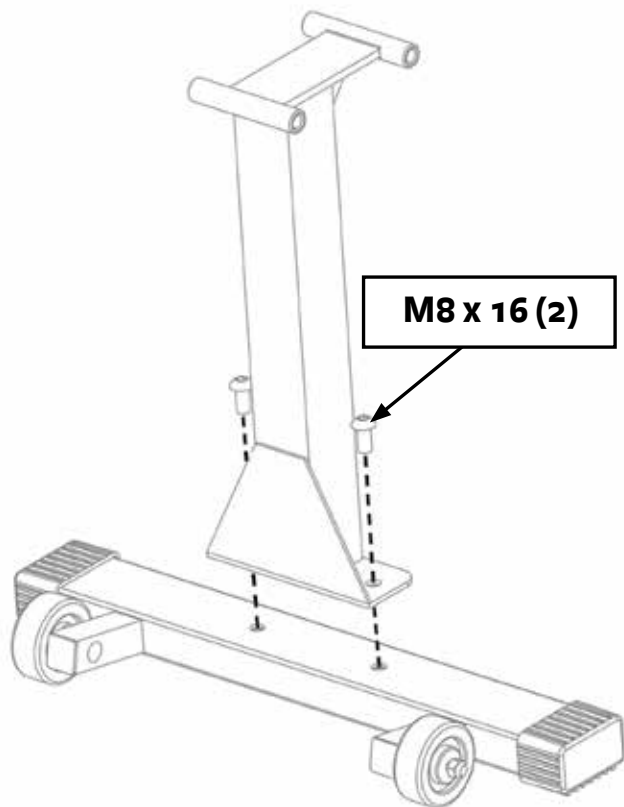
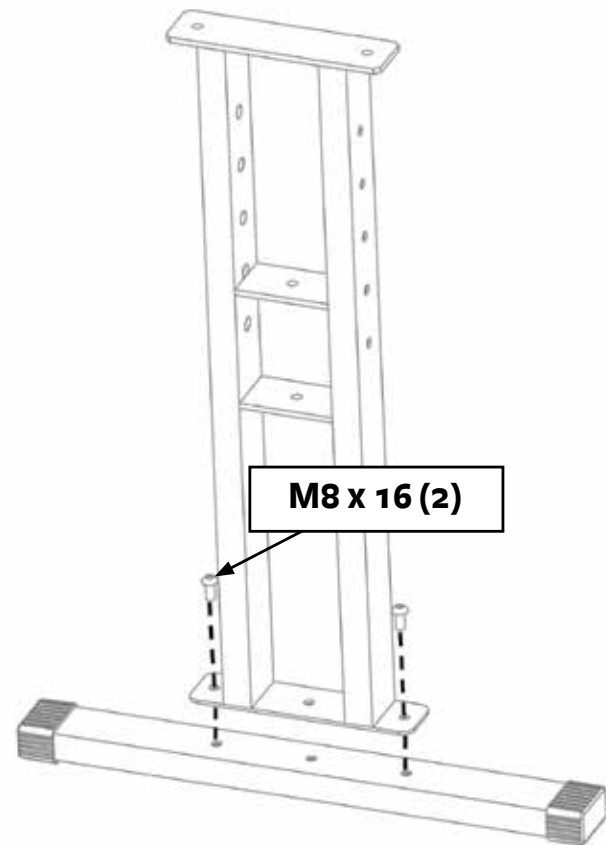


D1 **KAYAKPRO** MONTAGE

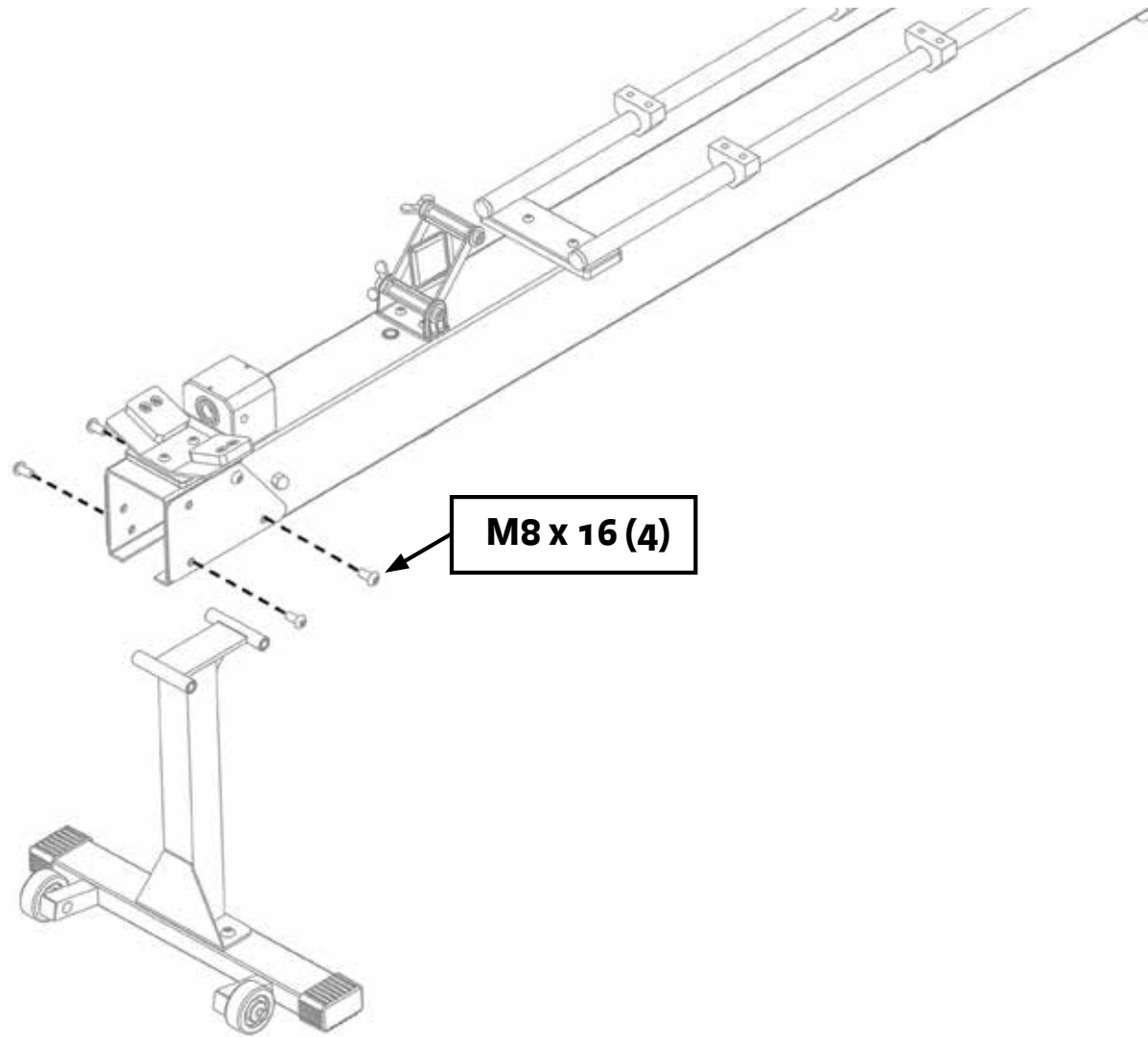
1



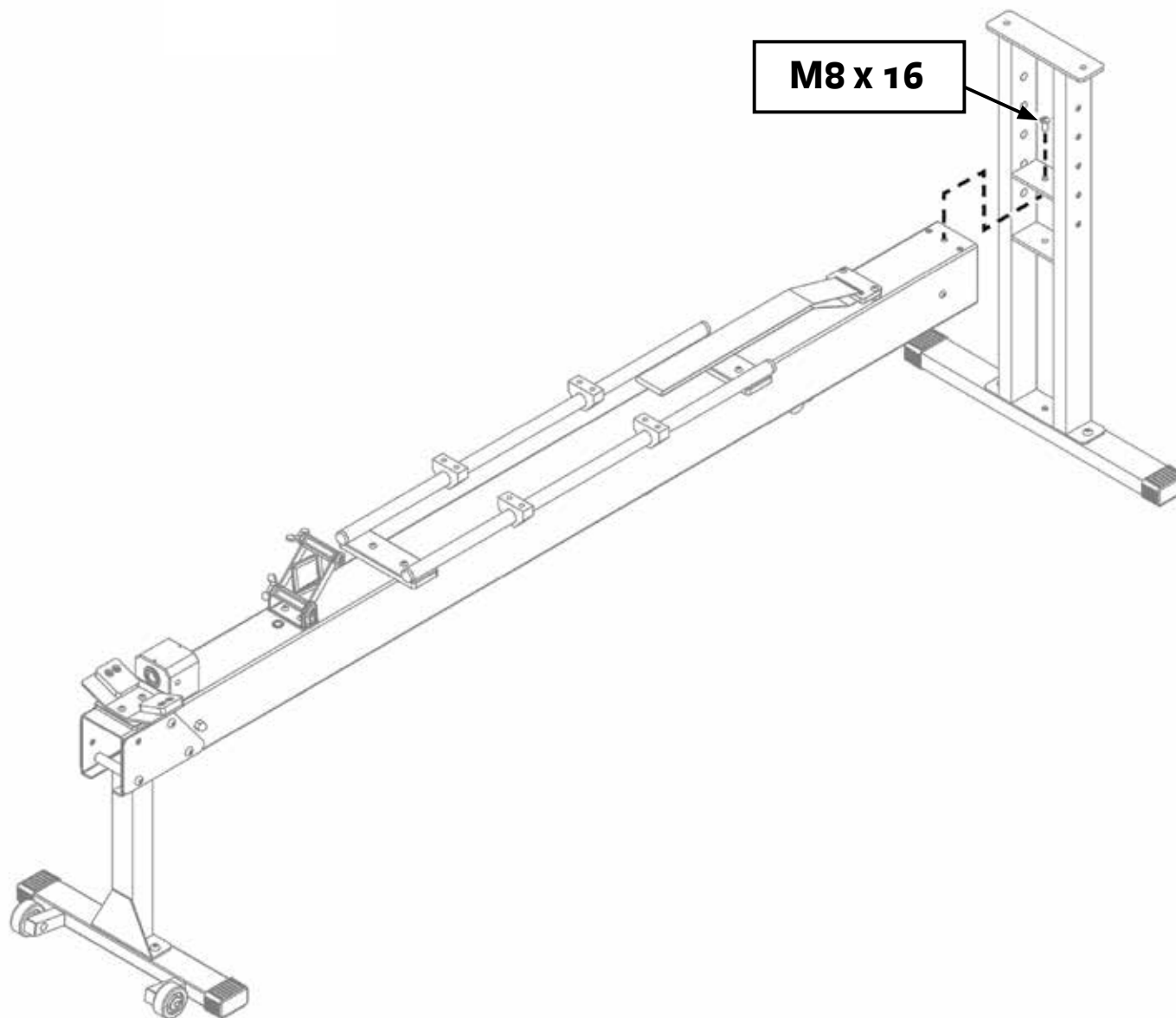
2



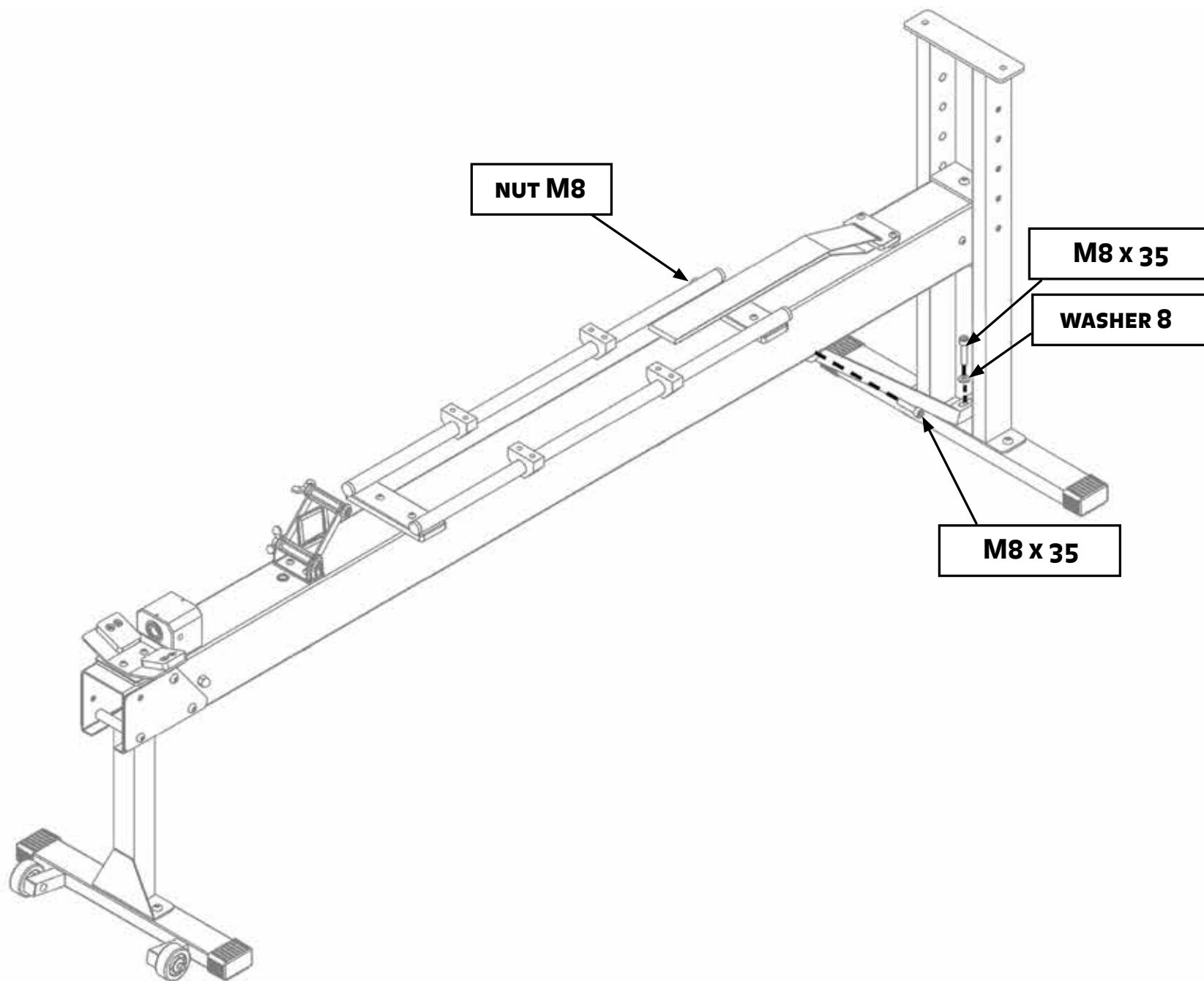
3

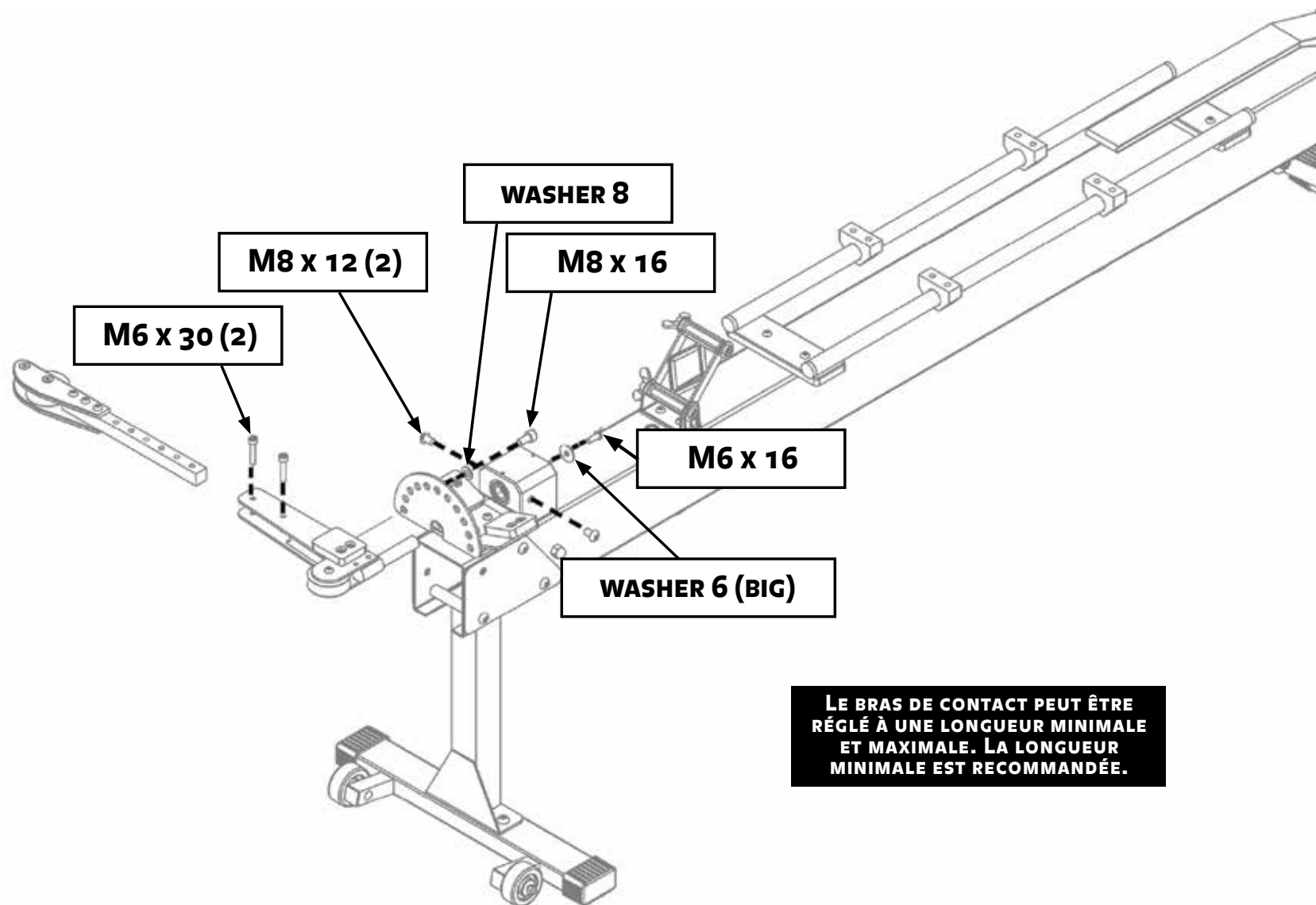


4



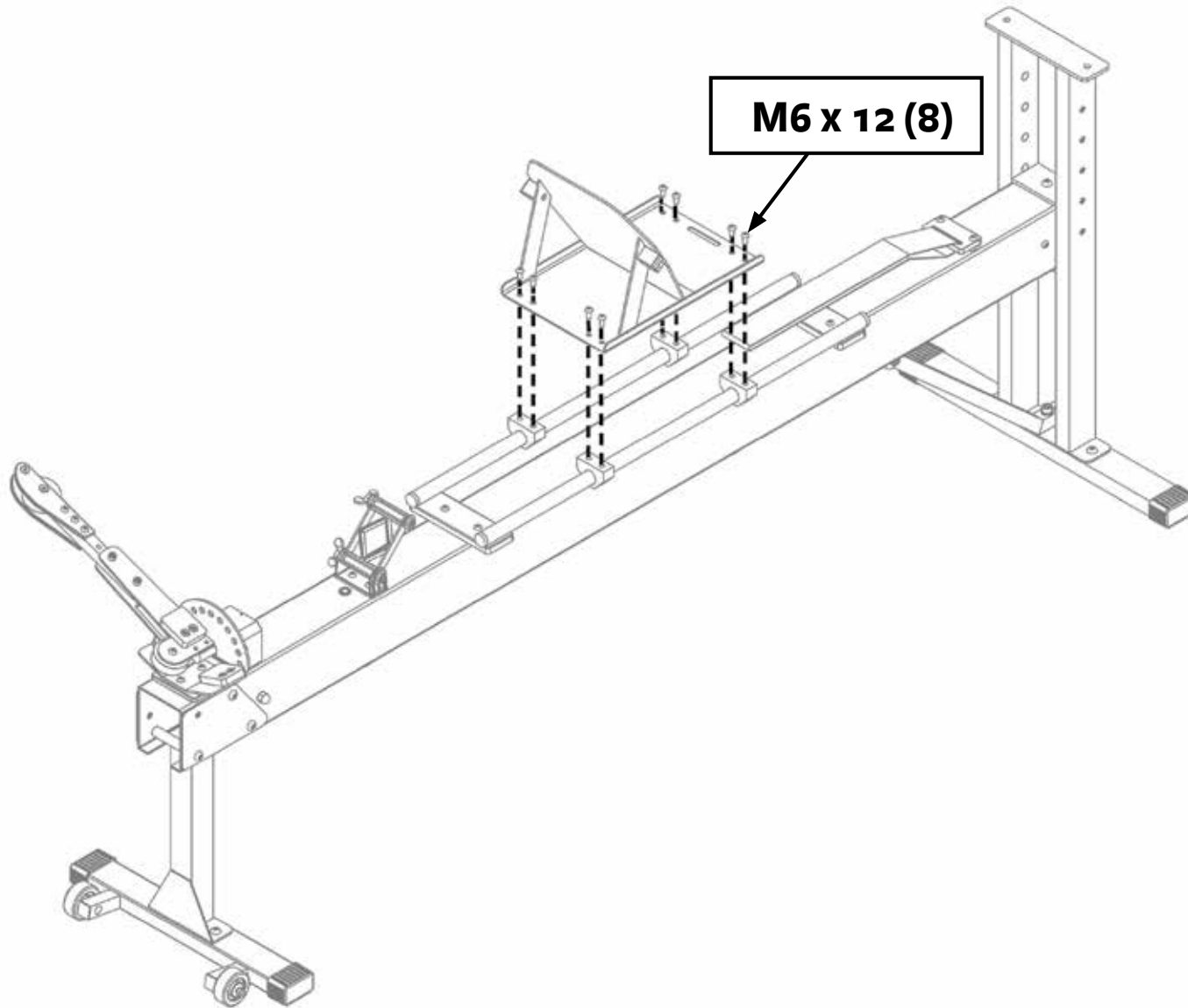
5

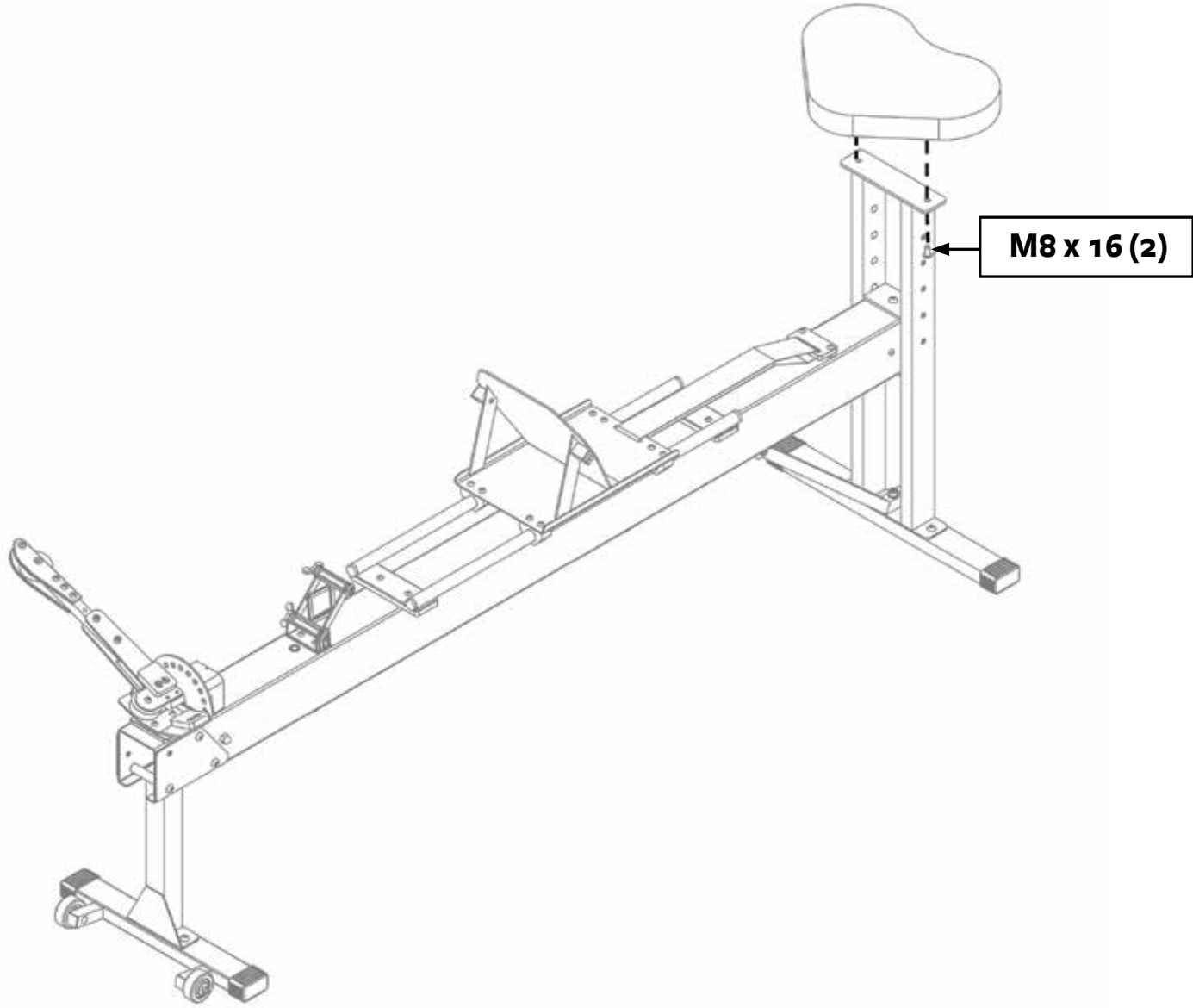


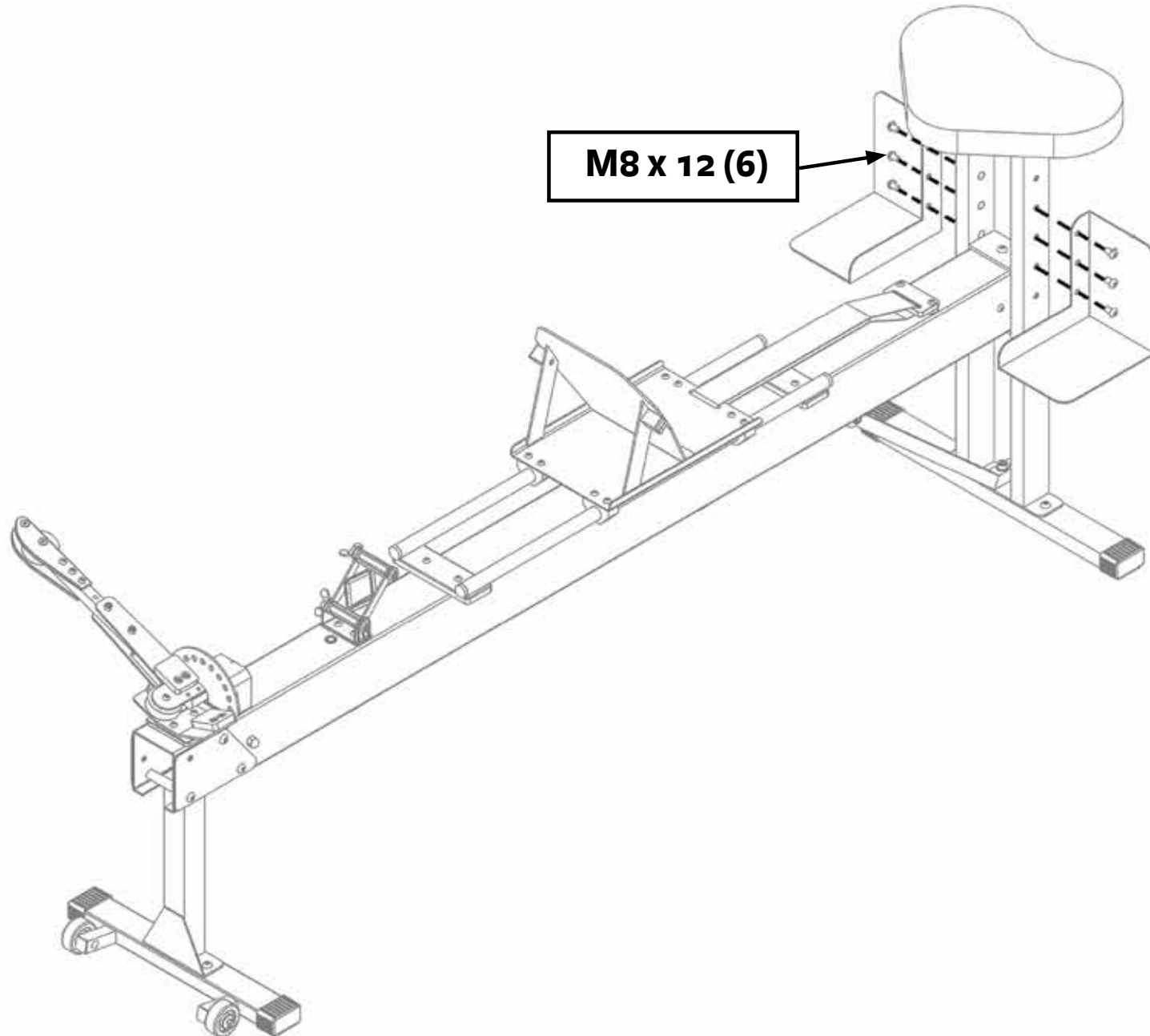


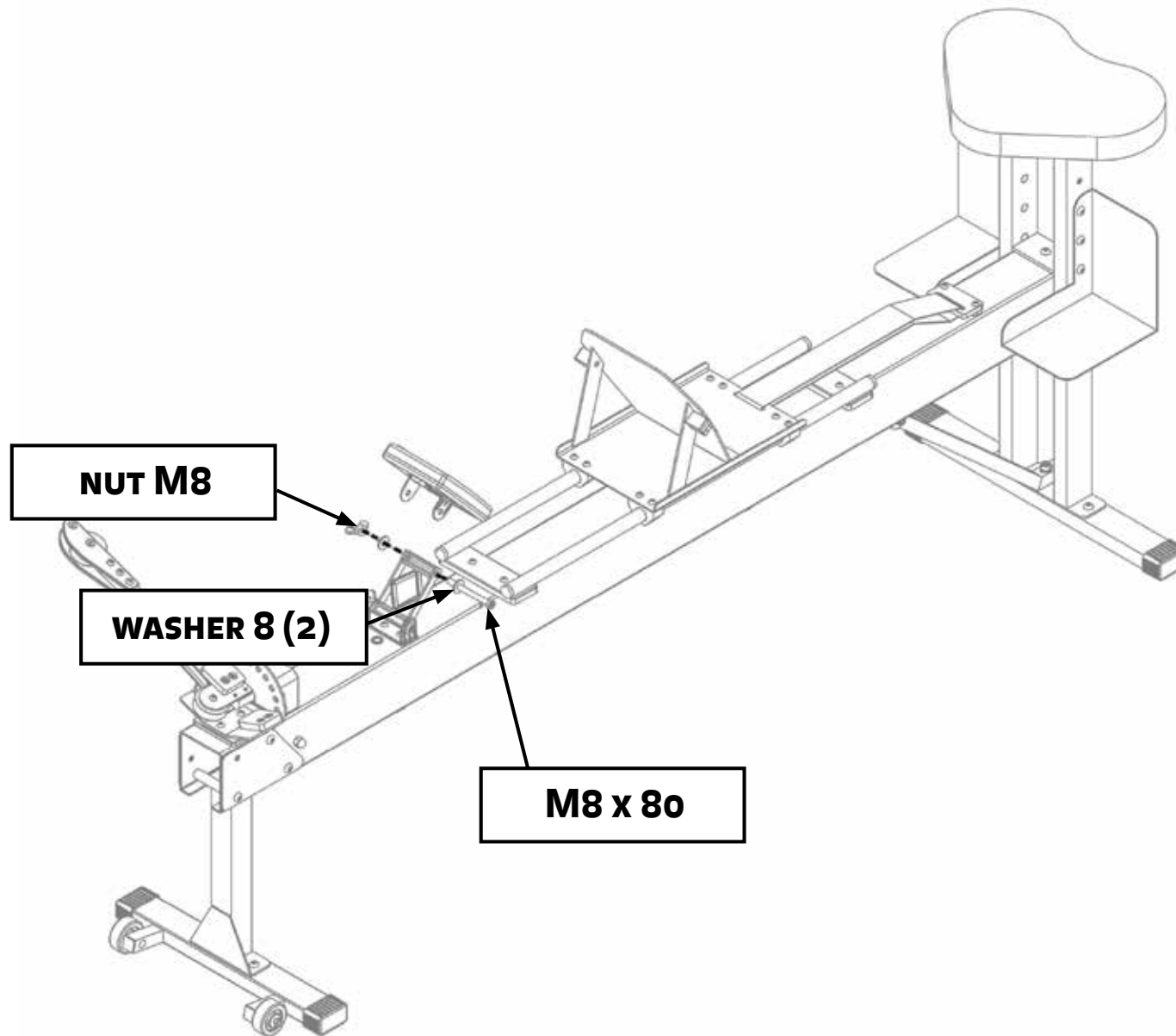
LE BRAS DE CONTACT PEUT ÊTRE RÉGLÉ À UNE LONGUEUR MINIMALE ET MAXIMALE. LA LONGUEUR MINIMALE EST RECOMMANDÉE.

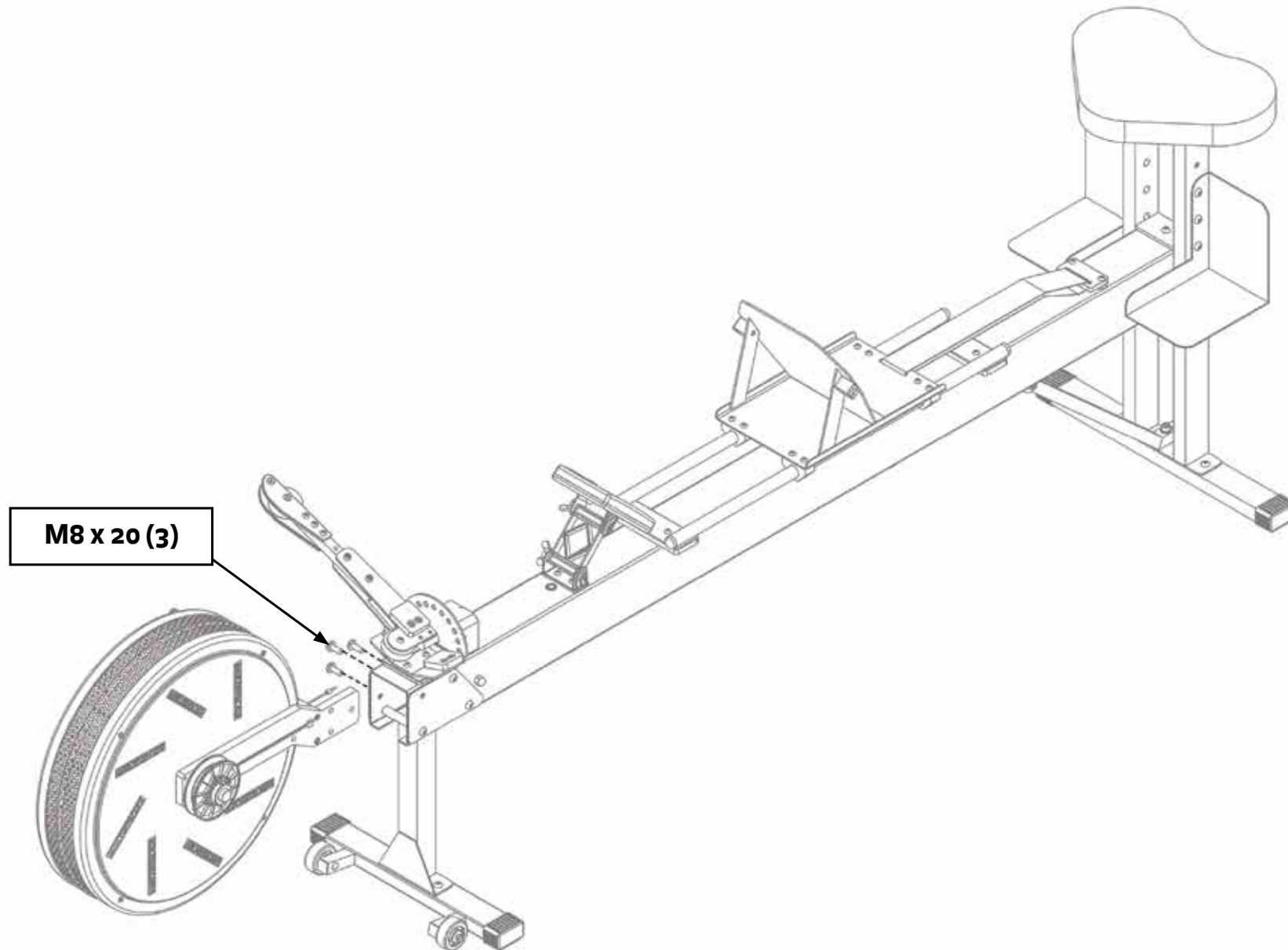
7

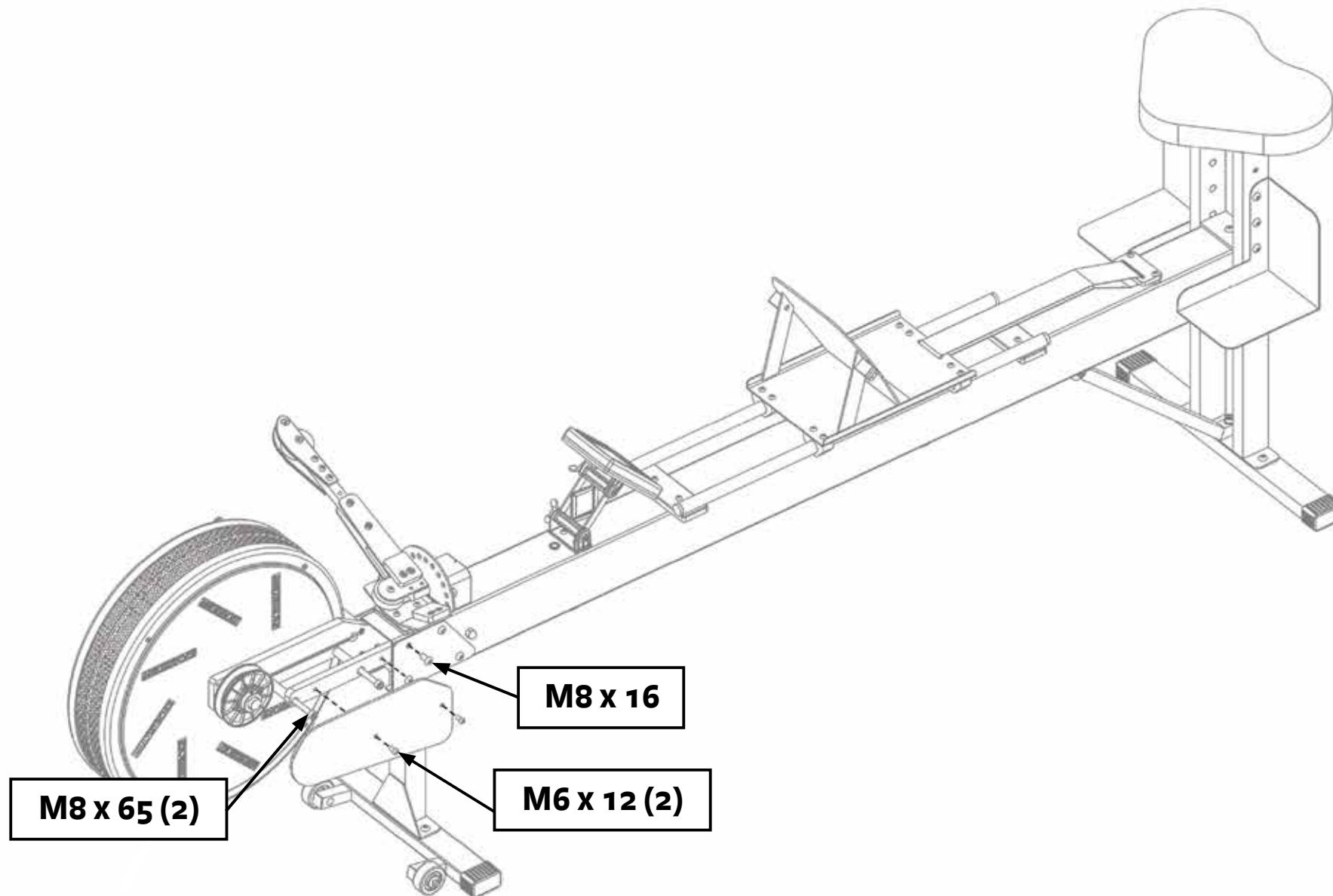




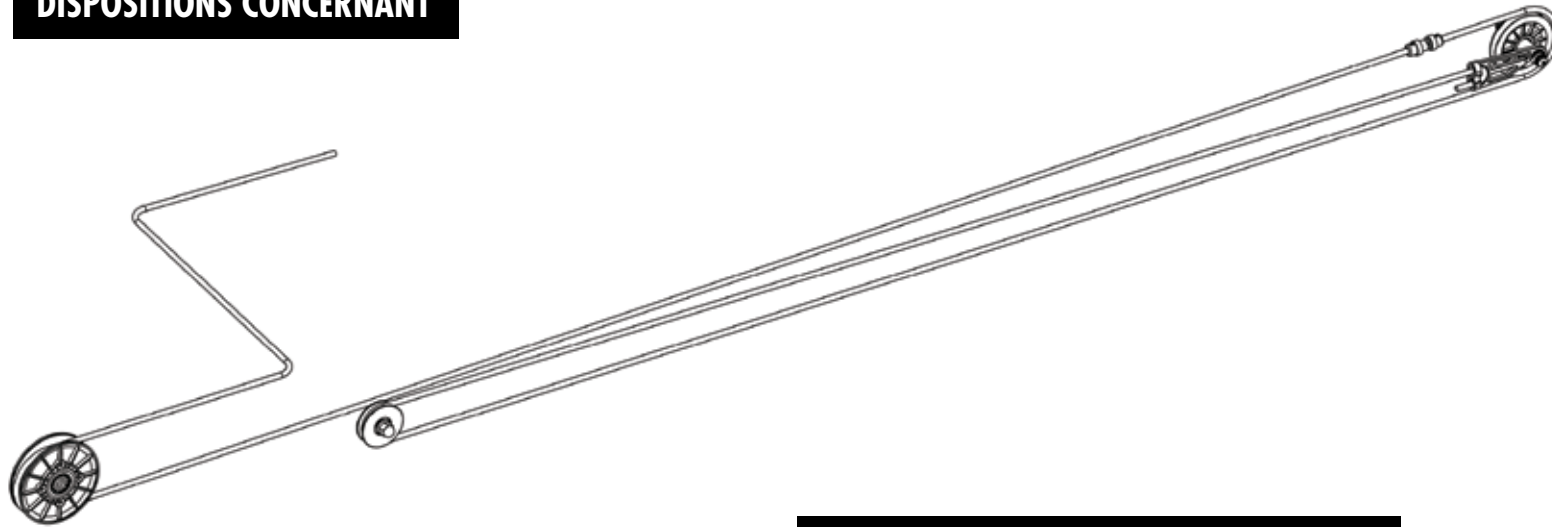






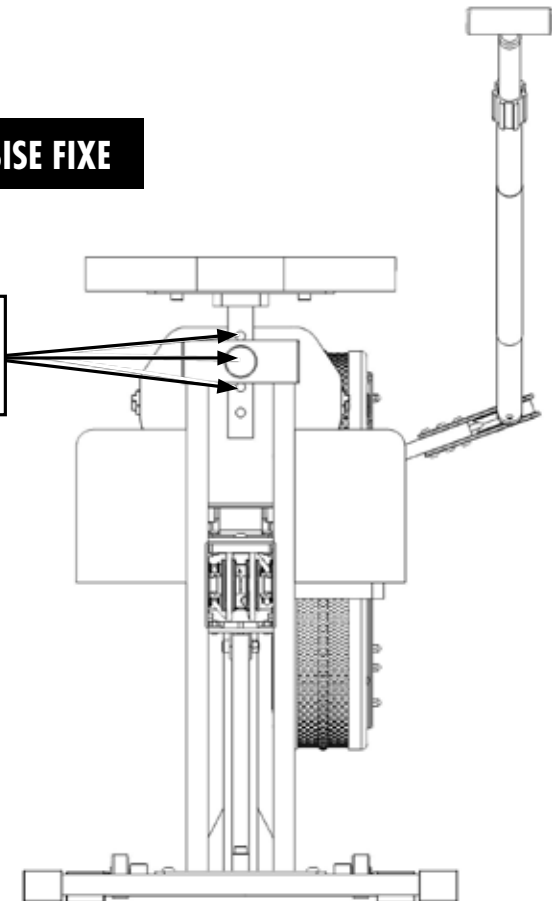


DISPOSITIONS CONCERNANT

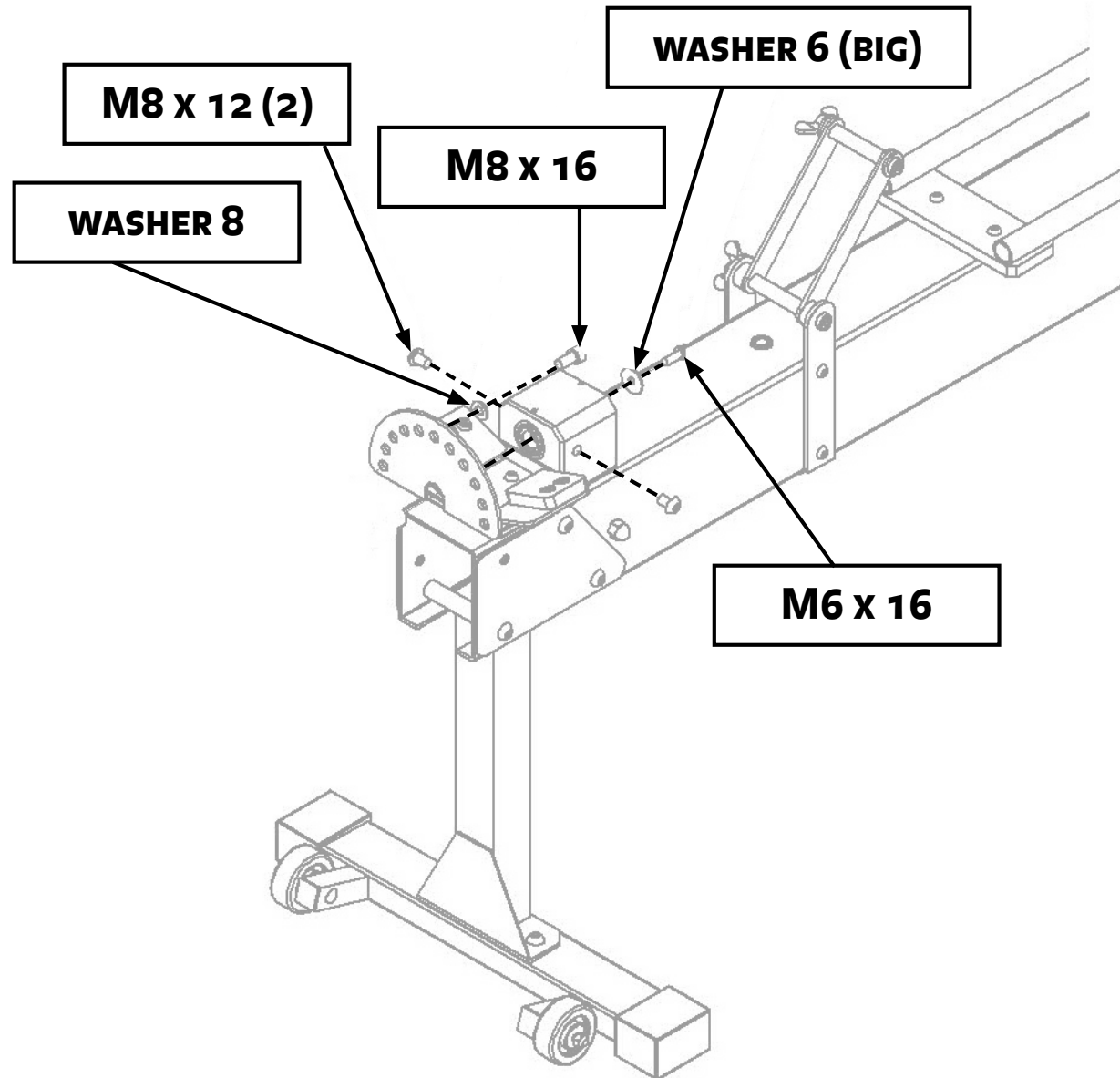


RÉGLAGE DE LA HAUTEUR D'ASSISE FIXE

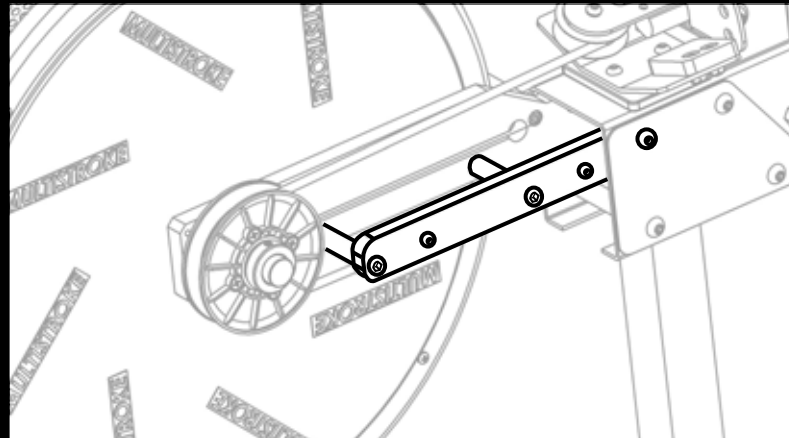
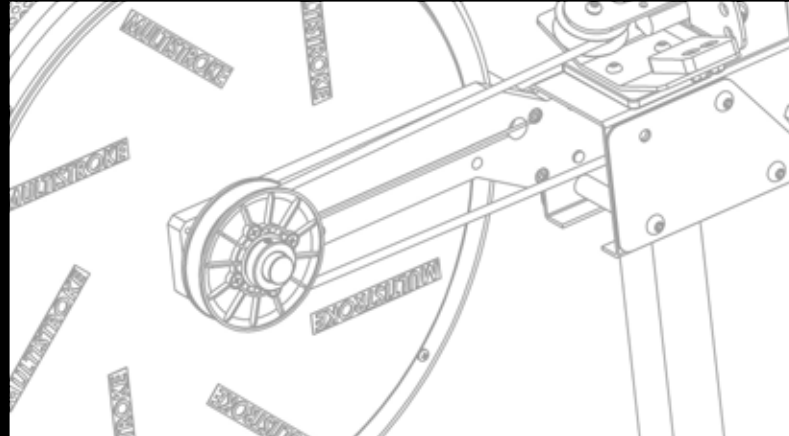
EN UTILISANT UNIQUEMENT
LES 3 MEILLEURS TROUS



01 TO D1



DISPOSITIONS CONCERNANT LE VOLANT ET LE SUPPORT



MESURES DE SÉCURITÉ

FONCTIONNEMENT ET UTILISATION DE TOUTE SÉCURITÉ

DES BLESSURES GRAVES PEUVENT SURVENIR SI LES PRÉCAUTIONS SUIVANTES NE SONT PAS PRISES:

1. Consultez toujours votre médecin avant d'entreprendre un programme d'exercice. Un examen médical est conseillé.
2. Garder la tête, les membres, les doigts et les cheveux loin de toutes les pièces mobiles et de la cage du volant.
VEUILLEZ NOTER QUE: Que ce soit pour le KayakPro, l'espace de travail le plus vaste c'est:
LARGEUR TOTALE: 150 cm (60")
HAUTEUR TOTALE: 215 cm (84")
LONGUEUR TOTALE + ESPACE ARRIÈRE POUR LA RÉCUPÉRATION DE L'ARBRE DE PAGAIE: 255 cm (100")
3. Inspectez la machine avant de l'utiliser. N'utilisez pas la machine si elle est endommagée ou inutilisable.
4. Contactez votre fabricant si la machine est bloquée ou tombée en panne.
5. N'utilisez la machine que pour les applications pour lesquelles elle a été conçue.
6. Ne modifiez pas la machine.
7. Les enfants ne doivent pas rester à côté de la machine.
8. Les adolescents doivent utiliser cette machine sous surveillance d'une personne.



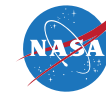
NOUS CONTACTER

WWW.KAYAKPRO.COM
+1 914 310 5899
SALES@KAYAKPRO.COM

KayakPro USA LLC
6538 Collins Ave Suite 306
Miami Beach, FL 33141



KAYAKPRO USA LLC OFFICIAL SUPPLIERS OF
KAYAK AND CANOE ERGOMETERS TO THE
2004, 2008 AND 2012 OLYMPIC GAMES



SUPPLIER OF ERGOMETERS TO NASA
LYNDON B. JOHNSON SPACE CENTER | HOUSTON, TEXAS